

## Tankar för boendesprinkler

**Boendesprinklerpumpar installeras ibland i trånga utrymmen med smala dörrar där det kan vara svårt att komma fram med breda lösningar av bland annat vattentankar. R-CON har nu en lösning med byggbara tankar.**

### Storlekar

Tankarna finns i storlekarna 1500 & 2000ltr (720mm breda) samt 4000 liter (985mm breda).



### Utförande

Tanken består av polyetenplast och är försedd med galvade förstärkningsrör som används vid sammankopplingar. Tankarna har en inspektionslucka 400mm i diameter samt 1 till 3 anslutningar för påfyllning beroende på storlek. På ena gaveln finns en metallfläns för avtappning eller sammankopplingsrör.

### Anslutningar

Tankarna levereras med DN 80 plastfläns.

Beräkning: tänk på att beräkna volymen i överkant. Vi hjälper gärna till med dimensionering.

Tankarna kan fås med extra ingjutna flänsar om installationen kräver, eller nivågivare eller liknande.

### Leveranstid

Leveranstiden på tankarna är ca 2-3 veckor från order.

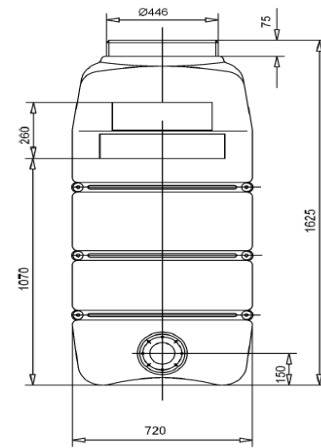
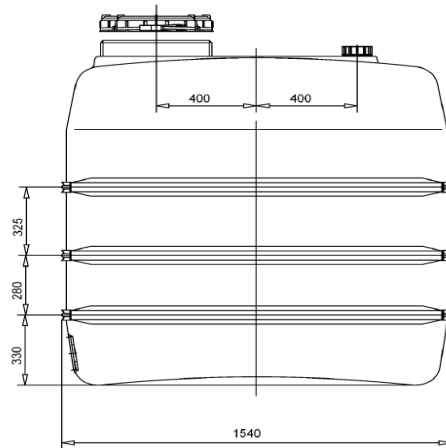


# R-CON

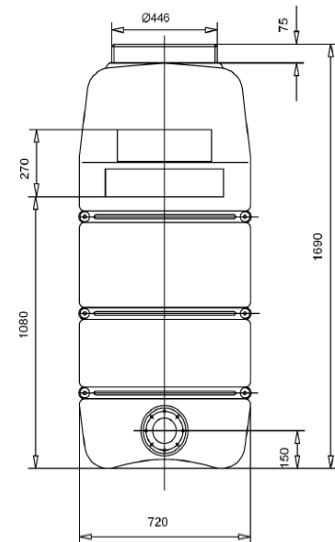
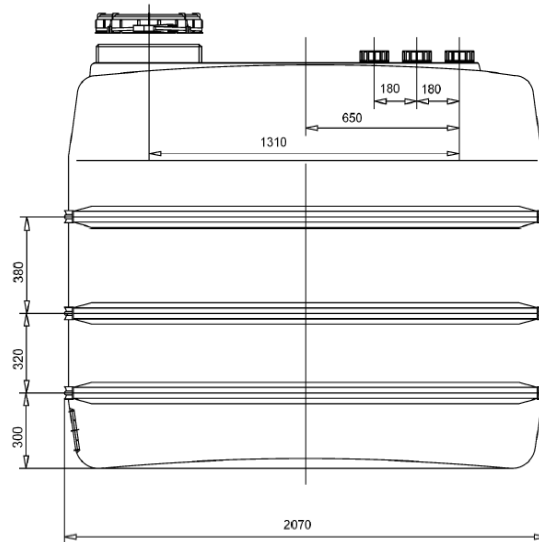
SPRINKLERPUMPAR - VATTENKRAFT - PUMPSTATIONER - PUMPAR & PROCESSPRODUKTER

## Måttuppgifter:

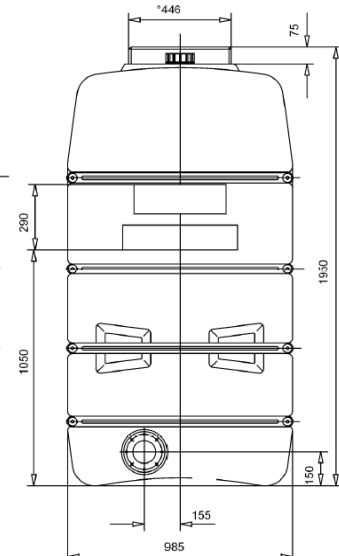
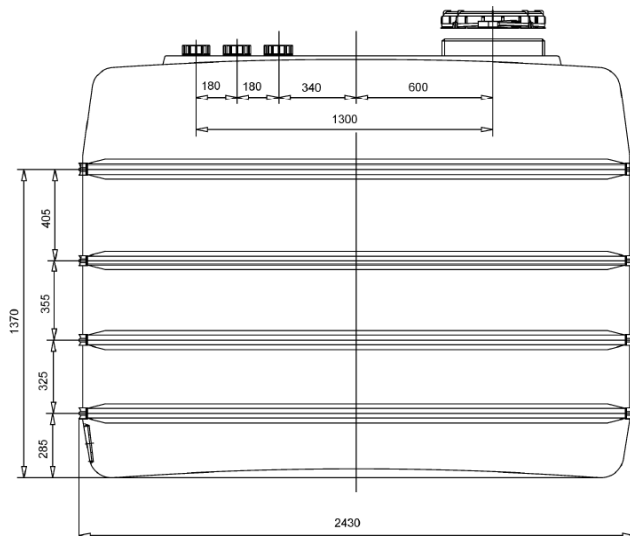
**1500 liter:**  
Bredd 720 mm  
Längd 1540 mm  
Höjd 1625 mm  
Vikt 70 kg  
Effektiv volym 1130 liter



**2000 liter:**  
Bredd 720 mm  
Längd 2070 mm  
Höjd 1690 mm  
Vikt 110 kg  
Effektiv volym 1580 liter



**4000 liter:**  
Bredd 985 mm  
Längd 2430 mm  
Höjd 1950 mm  
Vikt 235 kg  
Effektiv volym 3300 liter



Montageanvisningar

1500-2000ltr

760mm centrumavstånd

4000ltr

1025mm centrumavstånd

Tillbehör

Kopplingsbleck för enklare och stabilare montage och som vi numera skickar med i alla utleveranser.

**NYHET!!**

